

MVNO様向け標準プラン

2012年2月

UQコミュニケーションズ株式会社



本資料は、当社網を利用したMVNOサービスの提供をご検討される事業者様向けに、事業計画を策定する上で必要となる当社のMVNO様向け標準プランの概要をご説明するものです。

詳細な条件等については、個別の協議にて順次開示・ご説明させていただきますが、本資料が貴社MVNO事業のご検討にお役立て頂けましたら幸いです。

- ※本資料の無断転載・複製を禁じます。
- ※記載内容については今後変更になることがあります。

1. ご提供内容

1. UQ通信サービスの概要
2. 標準プラン一覧
3. 提供パターン1/2
4. 提供パターン3/4/5
5. その他ご負担頂く費用
6. 契約形態

2. 技術的条件/各種対応

1. 技術的条件
2. 各種対応
3. 情報システム連携

3. 手続き等

1. 標準的なお申込手続き・所要の期間(パターン1, 2)
2. 標準的なお申込手続き・所要の期間(パターン3, 4, 5)
3. 電気通信事業の登録/届出
4. 担保措置について
5. お問い合わせ先

1. ご提供内容

1. UQ通信サービスの概要

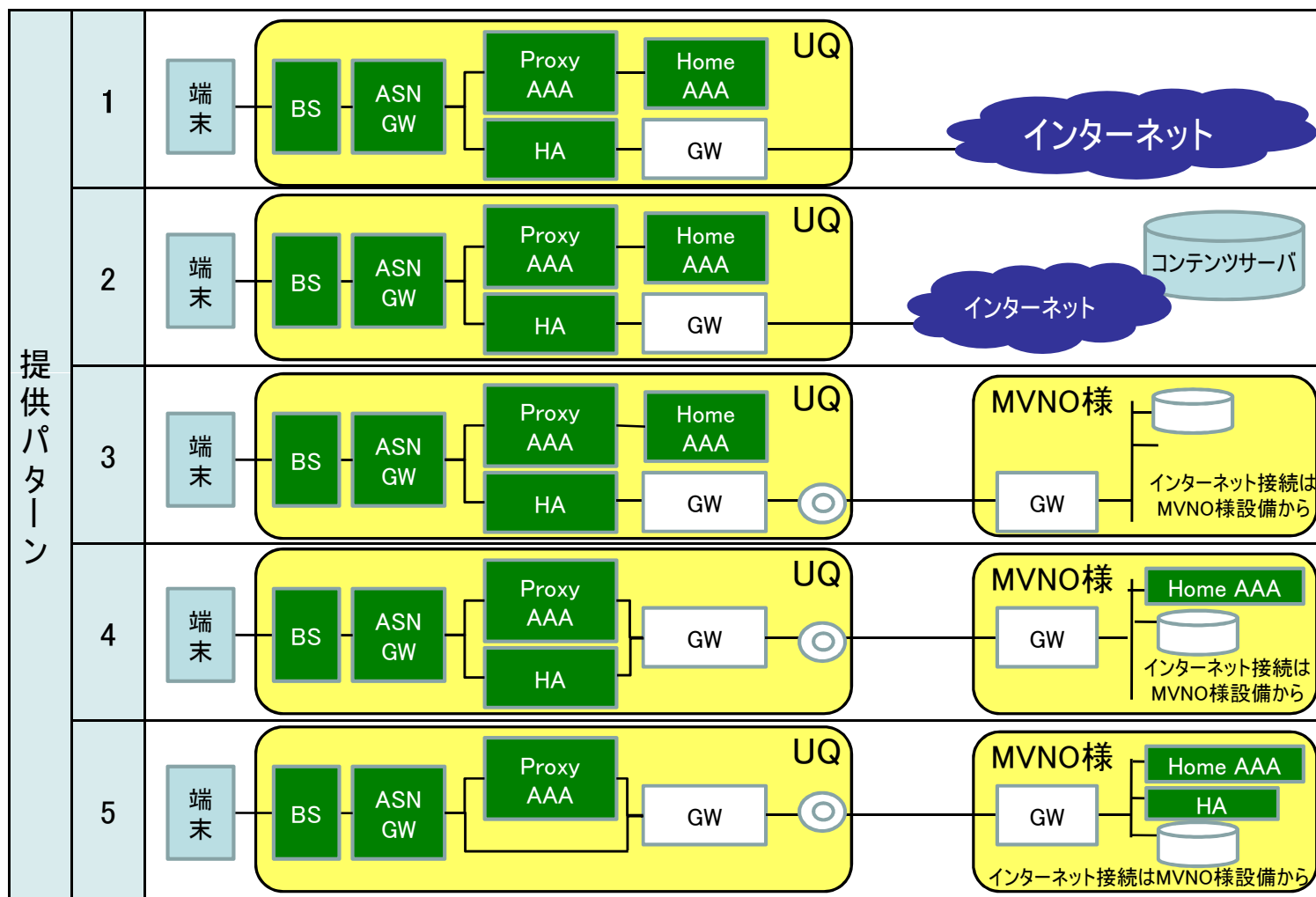
MVNO様向け標準プランの対象および範囲は以下の通りです。

項目	説明	備考
提供先 (対象事業者)	電気通信事業法等に基づき、電気通信事業者としての登録または届出を実施した事業者	登録/届出電気通信事業者であること(見込みを含む)が申込条件です。
提供パターン	パターン1/2, 3(a), 3(b), 4(a), 4(b), 5(a), 5(b)	MVNO様にお持ち頂く設備またご選択頂く料金体系によってパターンが異なります。
利用端末	データ通信カード、WiMAX搭載PC等のWiMAX対応機器など	端末については「WiMAX対応製品開発ガイドライン」をご参照ください。

提供サービスや提供エリアや通信速度は、UQ通信サービス契約約款に規定するUQ通信サービスに準じます。

2. 標準プラン一覧

提供パターン1～5を標準プランとしてご提供致します。



※AAA: 認証設備 (Authentication, Authorization & Accounting)
 ※HA: 移動管理設備 (Home Agent)
 ※BS: WiMAX基地局 (Base Station)
 ※ASN-GW: アクセス制御装置 (Access Service Network Gateway)

3. 提供パターン1/2

■月額費用

	基本使用料 (1CUIごと)	パケット通信料 (1CUIごと)	WiMAX機器追加料 (1MACごと)
完全定額プラン	3,300円	-	191円
1年完全定額プラン	2,720円	-	
二段階定額プラン	340円	0円～3,220円/1CUI	

■一時費用(各プラン共通)

項目	金額
WiMAX回線登録料	2,700円/1CUI登録
WiMAX機器登録料	100円/1MAC登録

- *パケット単価:0.03円/1課金パケット
- *無料パケット数:9,050課金パケット/1CUI
- *1課金パケット=128バイト

- *月末時点で契約者回線数が**1,000以上**のMVNO様に限り、翌月から1年完全定額プラン及び二段階定額プランをお申込みいただけます。
- *完全定額プランおよび二段階定額プランの最低利用期間は、契約者回線ごとに30日です。
- *1年完全定額プランの適用中に解除もしくは料金プラン変更があった場合、定期プラン廃止料として5,000円/1CUIが発生致します。
- *日割りについては、基本使用料にのみ適用致します。(パケット通信料には適用されません)
- *WiMAX回線登録料は、2012年6月1日より3,000円/1CUI登録に改定致します。
- *上記金額は税別の料金です。別途消費税相当額が加算されます。

- *CUI: 契約者回線
(Chargeable User Identity)
- *MAC: MACアドレス

4. 提供パターン3/4/5

提供パターン3/4/5は、それぞれ(a)か(b)のいずれかを選択頂きます。

■回線ごとの月額費用(パターン3a/4a/5a)

	基本使用料 (1CUIごと)			パケット通信料 (1CUIごと)			WiMAX機器追加料 (1MACごと)		
	パターン3 (a)	パターン4 (a)	パターン5 (a)	パターン3 (a)	パターン4 (a)	パターン5 (a)	パターン3 (a)	パターン4 (a)	パターン5 (a)
完全定額プラン	3,210円	3,190円	3,160円	-	-	-	191円	-	-
1年完全定額プラン	2,630円	2,610円	2,580円	-	-	-	191円	-	-
二段階定額プラン	340円	340円	340円	0円～ 3,130円	0円～ 3,110円	0円～ 3,080円	191円	-	-

■回線ごとの月額費用(パターン3b/4b/5b)

	パターン3(b)	パターン4(b)	パターン5(b)
NW利用料	月額1,900円/CUI +1,310万円/10Mbps	月額1,900円/MAC +1,290万円/10Mbps	月額1,900円/MAC +1,260万円/10Mbps
WiMAX機器追加料	191円/1MAC	-	-

- *1年完全定額プランの適用中に解除もしくは料金プラン変更があった場合、定期プラン廃止料として5,000円/1CUIが発生致します。
- *日割りについては、回線ごとの月額費用には適用されません。
- *P12に記載の「技術的条件」にかかる費用およびP14に記載の「情報システム連携」にかかる費用が別途必要です。
- *上記金額は税別の料金です。別途消費税相当額が加算されます。

- *CUI: 契約者回線
(Chargeable User Identity)
- *MAC: MACアドレス
- *パケット単価: 0.03円/1課金パケット
- *無料パケット数: 9,050課金パケット/1CUI
- *1課金パケット=128バイト

5. その他ご負担頂く費用

【工事費・立会費など】

項目	内容	発生契機	水準
工事費 立会費	MVNO様のご要望を受けて当社で工事を行った場合の工事費、工事などの立会い費用 *当社局内工事、当社設備の改修、工事費など	発生単位ごと 例) 工事ごと、 立ち会いごと	都度協議
接続 試験費	接続開始前に、MVNO様/当社間で通信の正常性を確認するなど、各種接続試験費、当社のラボご利用費など	---	都度協議
個別 対応費	MVNO様のご要望により、当社網を改修した場合などの当該機能や設備の使用料、工事費	---	都度協議

*この他にデータセンターの構内配線サービス利用料、工事費などをKDDI株式会社殿にお支払い頂くことがあります。

*個別要望によるソフトウェア開発費用/接続用設備設置費用等については、要望されたMVNO様に別途ご負担頂きます。

6. 契約形態

標準プランの契約形態は提供パターンによって異なります

契約形態

卸電気通信役務としてご提供

卸電気通信役務もしくは相互接続として
ご提供 *

対象の提供パターン

パターン
1,2,3(a),4(a),5(a)

パターン
3 (b),4(b),5(b)

2. 技術的条件/各種対応

1. 技術的条件

技術的条件は、当社ホームページ上に公表している「UQ WiMAXサービス技術参考資料 総則」に従います。主な技術的条件は以下の通りです。

【パターン3/4/5】

項目	内容
接続箇所	東京・大阪の2か所 いずれか1か所の接続で、全国トラヒックを引き渡し可能
接続インターフェース	10Base-T, 100Base-TX, 1000Base-SX
ドメイン	1MVNO様1ドメイン

*ドメイン名はMVNO様が保有するグローバルドメインを原則とします。

【ご負担頂く費用(パターン3/4/5)】

項目		金額
GW利用料	UTP接続(10Mbpsもしくは100Mbps)	月額200,000円/1MVNO様
	光接続(1Gbps)	月額300,000円/1MVNO様
設備利用料		100,000円/1スペース *

*最低利用期間は1年です。

*日割りが適用されます。

*上記金額は税別の料金です。別途消費税相当額が加算されます。

*設備利用料は、UQ通信センター内のスペースに回線終端装置を設置する場合に必要です。

*1スペースはH157/W210/D800(mm)です。詳細は守秘義務契約締結後に開示致します。

2. 各種対応

■ 回線開通・ユーザーサポート等

- ・MVNO様契約者回線の開通にあたっては、当社が別に定める方法によるものとします。
- ・エンドユーザー情報はMVNO様にて管理頂きます。
- ・エンドユーザーサポート(問合せ対応、障害対応等)の対応はMVNO様にて実施頂きます。内容の切り分け後、必要に応じて当社との連携を行います。

■ 保守対応

無線区間およびUQ設備の保守対応は、365日24時間(*)実施致します。

*障害の範囲もしくは規模によっては、早期の復旧が困難な場合があります。

3. 情報システム連携

情報システム連携については個別協議とさせていただきます。

情報システム連携の種類

- 市販されるWiMAX搭載機器（データ通信カード、WiMAX搭載PC等）から、WiMAX上でオンラインサインアップができるようにするための連携
- サービスオーダー（SO）の連携（回線登録/解除）
- 料金データの提供にかかる連携 他

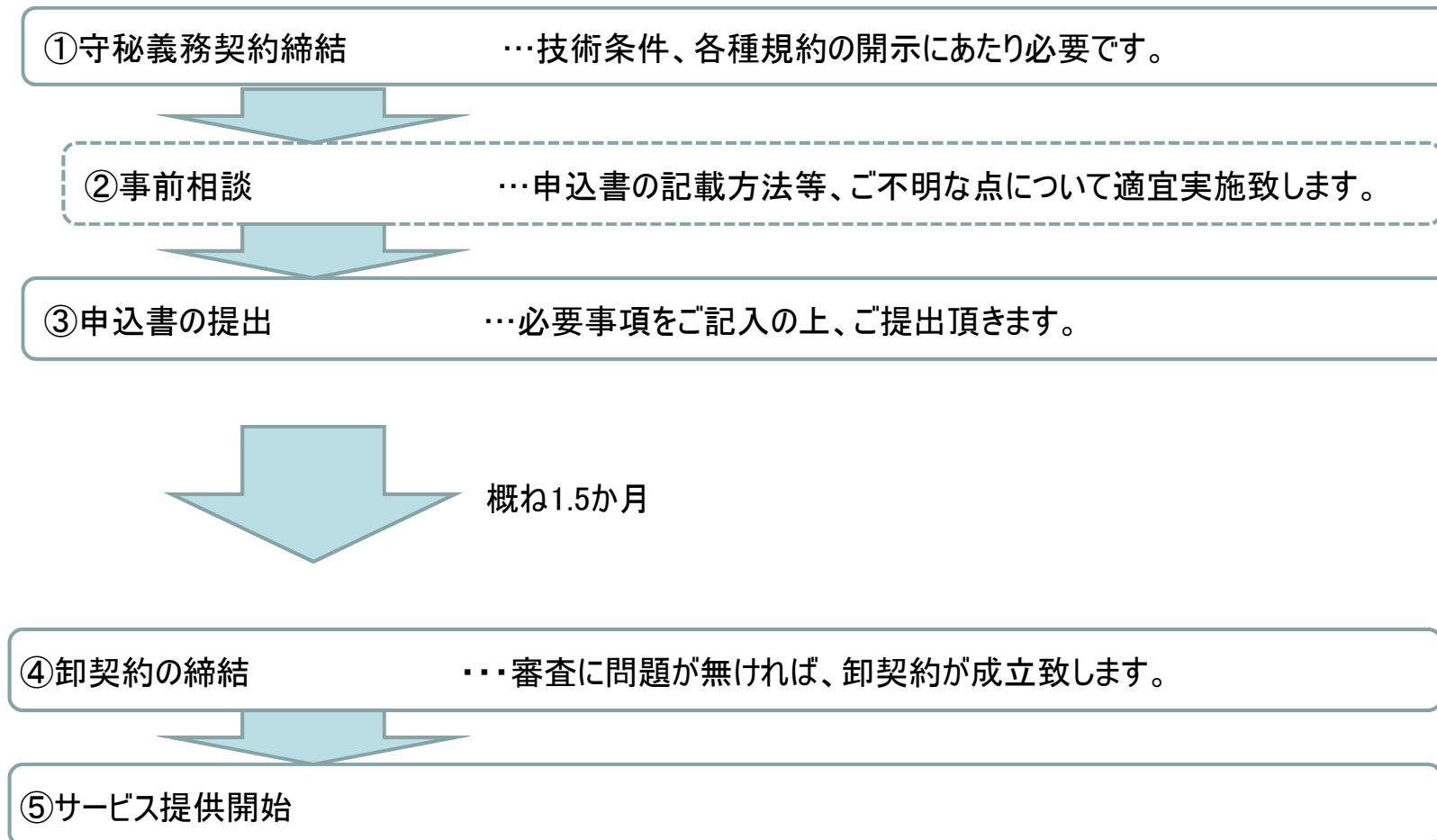
【ご負担頂く費用】

項目	内容	金額	備考
付加サービス使用料	サインアップ連携サービス	月額100,000円/1MVNO様	
	課金ログ提供サービス	月額20,000円/1MVNO様	
SO登録料	回線登録料	100円/1CUI登録	パターン3の場合に発生
	機器登録料	100円/1MAC登録	
その他	システム連携導入費、試験費、工事費、他	都度協議	

*上記金額は税別の料金です。別途消費税相当額が加算されます。

3. 手続き等

1. 標準的なお申込手続き・所要の期間(パターン1, 2)



* 卸契約成立後、個別の契約者回線の追加、廃止については、適宜お申込書をご提出頂きます。

2. 標準的なお申込手続き・所要の期間(パターン3, 4, 5)

①守秘義務契約締結

…技術条件、各種規約の開示にあたり必要です。

②事前相談

…申込書の記載方法等、ご不明な点について適宜実施致します。

③検討依頼書の提出

…必要事項をご記入の上、ご提出頂きます。

パターン3
「検討依頼」

パターン4/5
「検討依頼」

④接続協議実施(概ね3ヶ月)

・検討依頼書にもとづき、詳細協議致します。

⑤検討結果回答、接続申込/承諾、
契約締結
(概ね1カ月)

・詳細協議に結果についてご回答致します。
・問題がなければ、接続・設備構築等に必要な
契約を締結致します。

⑥接続準備(最短で2か月)

・接続用設備の構築等、接続に必要な準備を行います。

概要はパターン3と同様ですが、MVNO様
設備(AAA/HA)によって、協議、準備期
間が大きく異なります。

⑦サービス提供開始

* 個別の契約者回線の追加、廃止については、情報システム連携にて適宜お申込頂きます。

3. 電気通信事業の登録/届出

MVNO様から当社への申し込みにあたり、電気通信事業法等に基づき、電気通信事業登録または届け出を行って頂く必要があります。

● 登録/届出の手続き

総務省ホームページ 電気通信事業参入マニュアル等参照

(http://www.soumu.go.jp/joho_tsusin/policyreports/japanese/misc/Entry-Manual/TBmanual02/entry02.pdf)

(http://www.soumu.go.jp/joho_tsusin/policyreports/japanese/misc/Entry-Manual/TBmanual02/entry02_01.pdf)

* MVNO様が電気通信事業者であることを確認させていただきます。

*事業開始後の必要な手続きは、MVNO様の責任で実施頂きます。

- (例) ・外国法人との協定等の認可
- ・登録/届出内容の変更時の届出
- ・合併/事業譲渡時の届出

4. 担保措置について

MVNO様が支払いを滞るおそれがある等の場合には、担保措置として預託金を預け入れて頂く必要があります。

◎担保措置が必要となる要件（以下のいずれかに該当する場合）

- 過去1年以内に負担すべき金額を滞納したことがあるとき
- 直近の決算において債務超過であるとき
 - ・MVNO様には貸借対照表及び損益計算書の直近2期分をご提出頂きます。
- 当社が指定する信用評価機関の信用評価において、当社が別に定める基準に該当するとき等

◎必要な担保措置

- 預託金の預入れ
 - ・MVNO様が負担すべき金額として月ごとに想定される負担額（変動する場合は上限額）の4か月分に相当する額を預託金として預け入れて頂きます。

◎必要な担保措置に応じて頂けない場合の取扱い

- 接続申込等の不承諾
- 接続停止/協定の解除

※本取扱は卸電気通信役務による提供、相互接続による提供双方に適用されます。

5. お問い合わせ先

【MVNOに関する代表窓口】

UQコミュニケーションズ株式会社 MVNO担当

※ご連絡につきましては、当社ホームページ上の協議申込フォームに必要事項、
お問い合わせ内容等をご記入の上、お願い致します。

<http://www.uqwimax.jp/mvno/>

■2012年2月1日改訂

- ・スライド7・・・1年完全定額プランを追記
- ・スライド8・・・1年完全定額プランを追記
- ・スライド12・・・ご負担頂く費用として、GW利用料・設備利用料を追記
- ・スライド14・・・ご負担頂く費用として、付加サービス利用料・SO登録料・その他を追記



UQコミュニケーションズ株式会社

<http://www.uqwimax.jp>